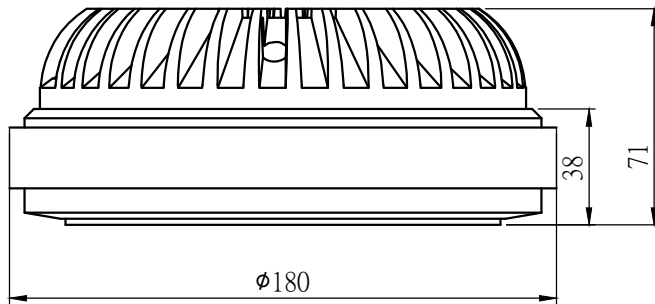
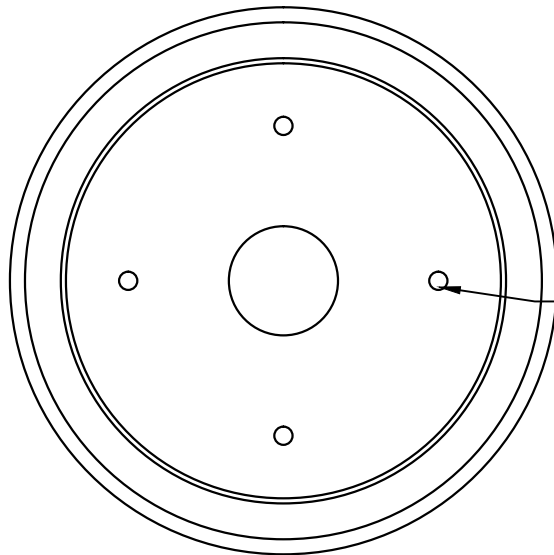


3*M5 On $\phi 129$



$\phi 180$



4*M6 On $\phi 102$

注记：
 1>未注R角为最小0.5mm
 2>无刮伤 毛刺 凹凸等
 3>尺寸均为加工后尺寸

④				材质/MATERIAL	⌀ mm	品名 TITLE	T75-02A	
③						SCALE	品号 PART NO.	75Dvier
②				加工/FINISH	1:2	绘图日期 DRAW DATE	2017/01/08	
①					SHEET 1 OF 1			
Edition	变更/REVISIONS	DATE	NAME					
一般公差	L ≤ 6	± 0.1	120 < L ≤ 250	± 0.4	核准/APVD.	审核/CHK.	绘图/DRAW.	设计/DSGN.
	6 < L ≤ 30	± 0.2	250 < L	± 0.5				
	30 < L ≤ 120	± 0.3	角度/ANGLE	± 1°				

广州市番禺卡亚电子设备有限公司